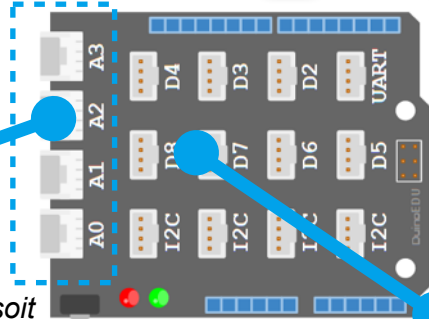




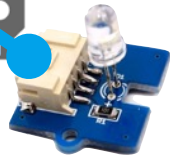
Exemple ici avec un potentiomètre sur l'entrée analogique A2 qui permet d'allumer une del sur le port D7 en fonction de sa position

Potentiomètre



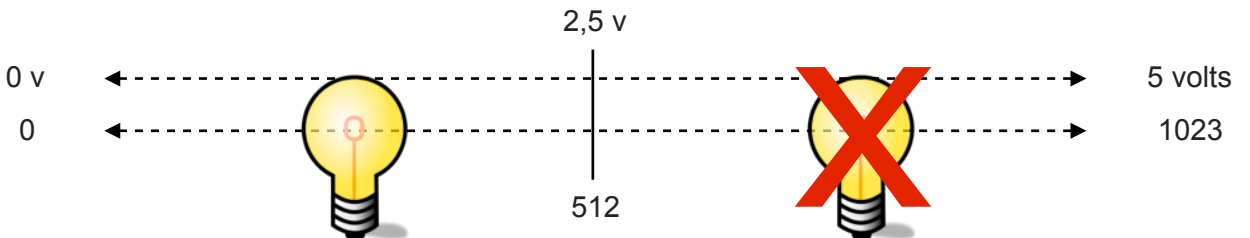
Entrées analogiques en 10 bits soit 1024 valeurs possibles de 0 à 1023

Interface Arduino



```

quand [drapeau] pressé
répéter indéfiniment
si Lire la valeur du capteur [potentiomètre] sur la broche [A2] > 512 alors
mettre l'état logique de la broche [7] à haut
sinon
mettre l'état logique de la broche [7] à bas
    
```



### Bloc « Lire la valeur du capteur ... »

Ce bloc retourne la valeur d'une entrée analogique de la broche A0 à A3. Cette valeur est analogique (tension entre 0V et 5V numérisée en 10 bits), elle peut prendre une multitude de valeur entre 0 et 1023 (soit 1024 valeurs).



Lire la valeur du capteur <Saisie libre> sur la broche [A0]

Dans le menu déroulant, une liste non exhaustive est disponible afin d'identifier votre capteur.

Pour nommer un autre capteur, cliquez dans la zone de texte < Saisie libre > et taper le nom de votre capteur.

- potentiomètre
- U.V.
- lumière
- accéléromètre- axe X
- accéléromètre- axe Y
- accéléromètre- axe Z
- electromyogramme
- conductivité de la peau
- fumée/gaz
- niveau sonore

