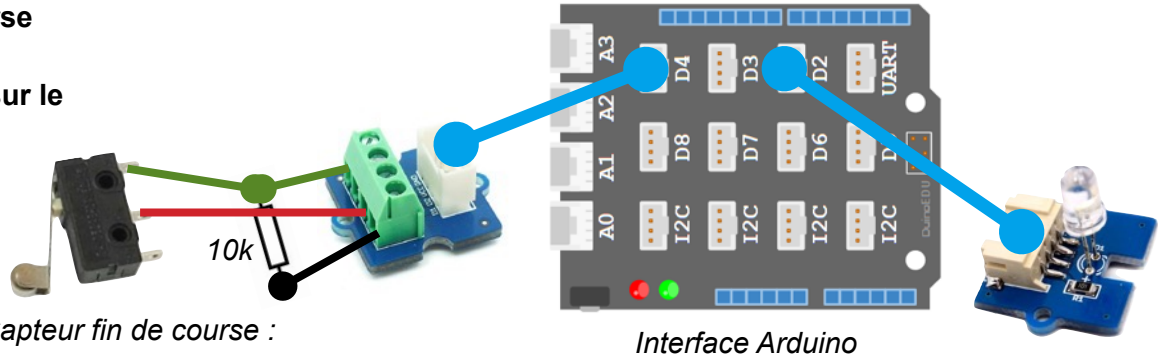




Exemple ici avec un capteur fin de course sur D4 qui permet d'allumer une led sur le port D2



Capteur fin de course :

Interface Arduino

Position normale : 0 / Position appuyée : 1

quand pressé

répéter indéfiniment

si alors

Mettre la led blanche sur la broche D2 à haut

sinon

Mettre la led blanche sur la broche D2 à bas

Lire l'état logique <Saisie libre> sur la broche D2

- de l'interrupteur
- du bouton poussoir
- de l'interrupteur ILS
- du tilt
- de la touche tactile
- de la présence d'eau
- du détecteur de présence
- du suiveur de ligne
- de l'effet HALL

**Bloc « Lire l'état logique »**

Ce bloc retourne la valeur de l'entrée numérique de la broche D2 (par exemple)

Cette valeur est numérique :

- 0 pour un état bas
- 1 pour un état haut

Dans le menu déroulant, une liste non exhaustive est disponible afin d'identifier votre capteur.

Pour nommer un autre capteur, cliquez dans la zone de texte < Saisie libre > et taper le nom de votre capteur.