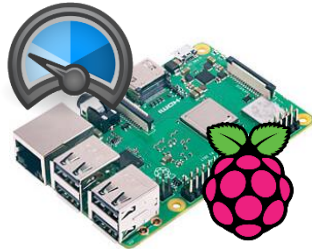


EXPLOITER DES DONNEES SUR UN SERVEUR EMONCMS : GRAPHIQUE



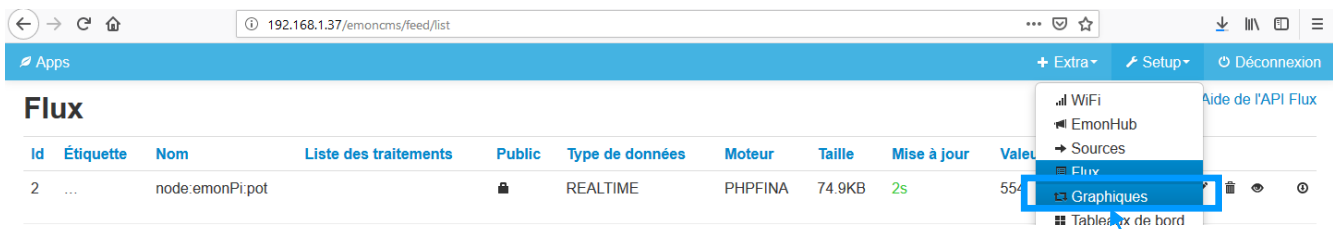
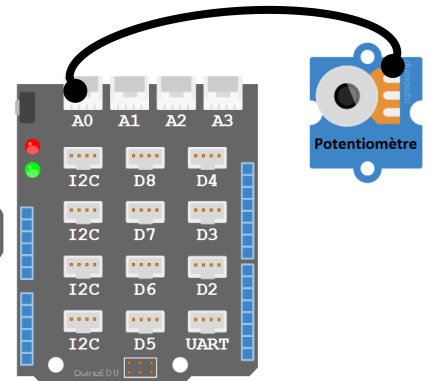
L'idée est d'afficher le flux de données reçues sous la forme graphique. Celui-ci évolue en temps réel...

emoncms
Open-source energy visualisation



RaspberryPi

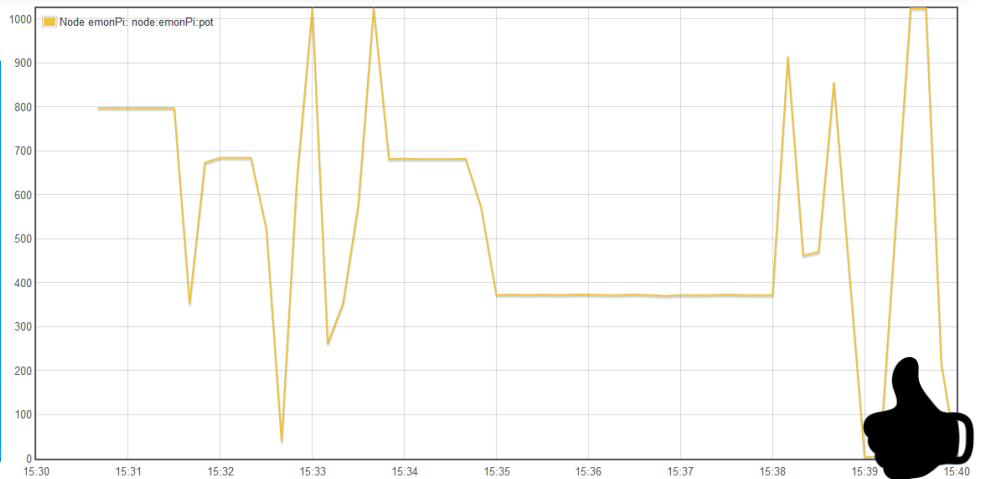
SSID du serveur emonPi



2 Cocher le ou les Flux que vous souhaitez voir sous forme graphique

1 Dans la fenêtre « Flux » ou « Feeds », cliquer sur Setup > Graphique

3 Il est important ensuite de définir la plage de temps pendant laquelle on souhaite visualiser les données. Il faut la définir ici au format JJ/MM/AA HH:MM:SS pour le début et la fin



5 Il est également possible de paramétrer l'axe des Y avec l'amplitude des données ou de laisser en « auto »

4 Définir l'intervalle d'affichage souhaité



Il est intéressant de donner un nom au graphique et de l'enregistrer pour l'afficher ensuite dans un « tableau de bord » ou « dashboard »

Nom Graphique:

 ID Graphique sélectionné: 2