



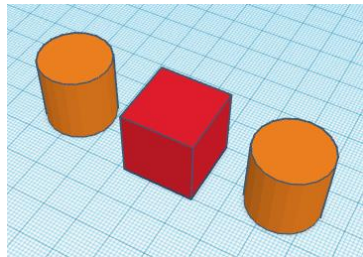
Quelle démarche suivre pour réaliser la « case début » du pochoir ?



Les cotations ne sont pas données il faut les repérer sur le dessin de définition

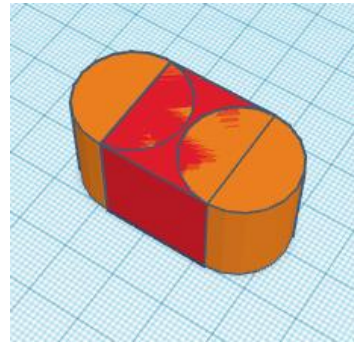
1

Place un cube et deux cylindres sur le plan de travail → les dimensionner en fonction du plan de définition



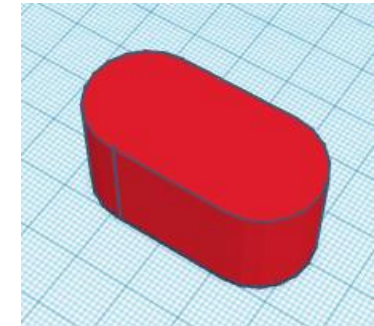
2

Associer les formes



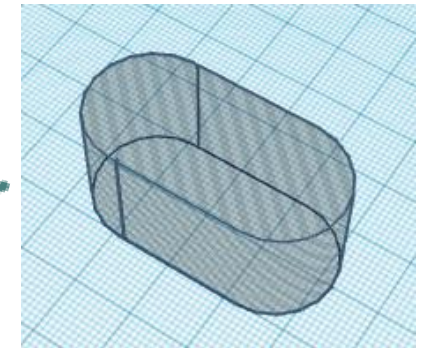
3

Fusionner les formes



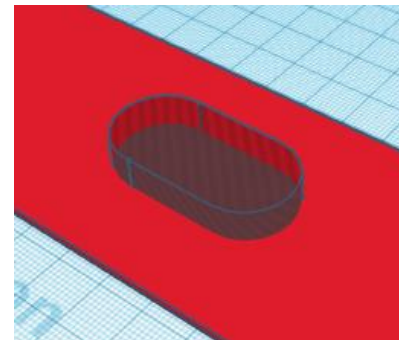
4

Convertir le volume obtenu comme élément de perçage



5

Mettre en place ce volume sur le brut du pochoir en tenant compte du dessin de définition



6

Fusionner les 2 volumes pour enlever la matière

