



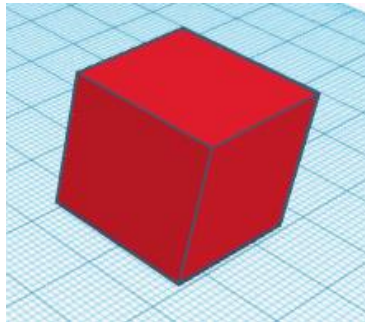
Quelle démarche suivre pour réaliser la « case Test » du pochoir ?



Les cotations ne sont pas données il faut les repérer sur le dessin de définition

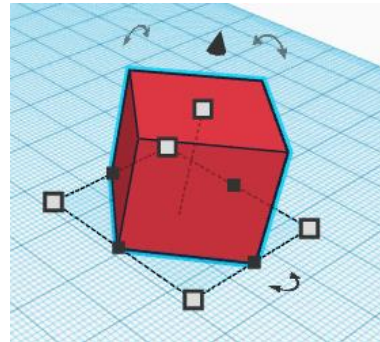
1

Placer un cube sur le plan de travail



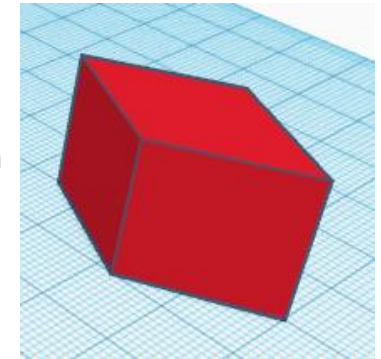
2

Le faire pivoter sur le plan de travail à 45°



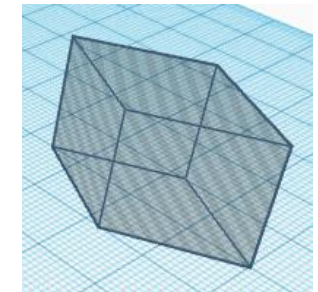
3

Dimensionner la forme en fonction du dessin de définition



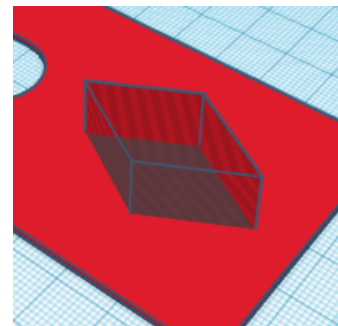
4

Convertir le volume obtenu comme élément de perçage



5

Mettre en place ce volume sur le brut du pochoir en tenant compte du dessin de définition



6

Fusionner les 2 volumes pour enlever la matière

