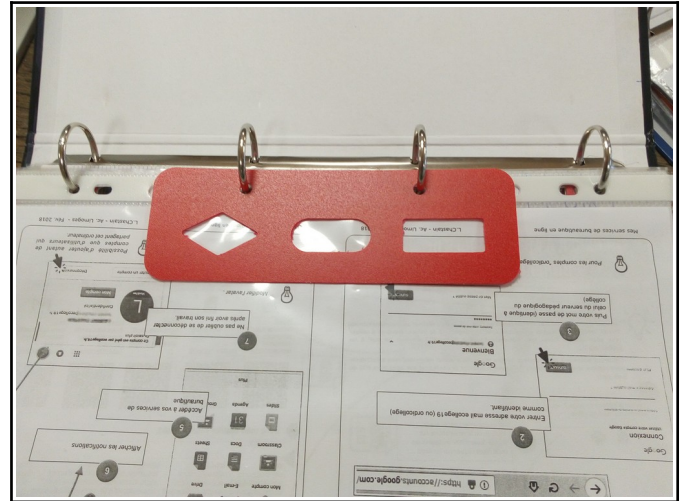
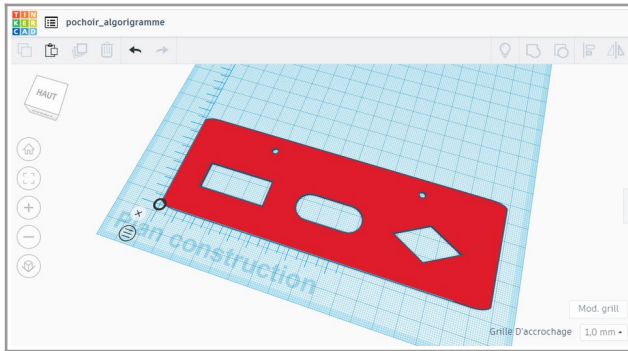


Concevoir des volumes complexes



L'objectif est de modéliser en 3D le pochoir à algorithme à ranger dans son classeur de technologie.

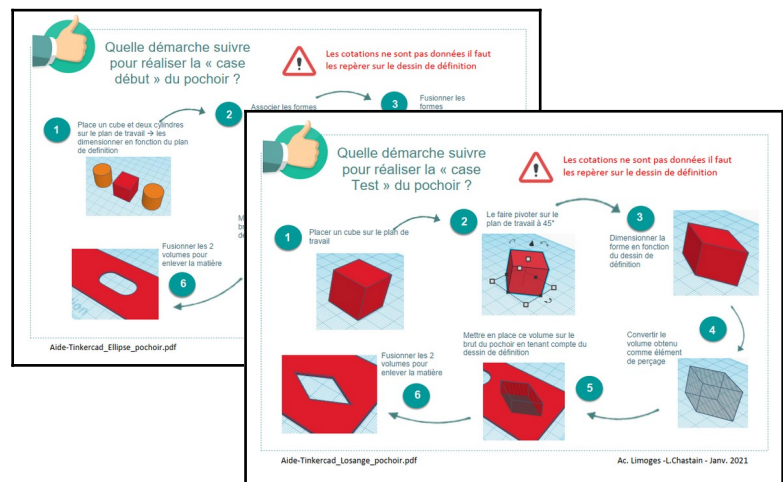
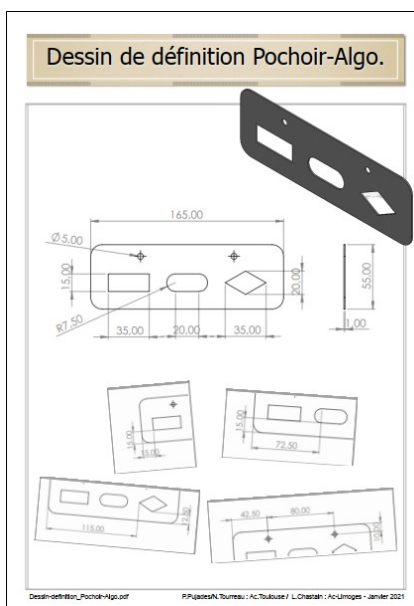


Ce que je dois faire :

→ je me connecte à ma classe virtuelle Tinkercad ;

→ je prend connaissance des cotations indiquées sur le dessin de définition. Je dois les utiliser pour concevoir le pochoir en 3D ;

→ je prends connaissance des fiches « Coup de pouce » qui conseille une démarche à suivre pour obtenir la forme de l'objet souhaitée.



→ je nomme mon fichier : Exo_pochoir-algo_NOM_Classe